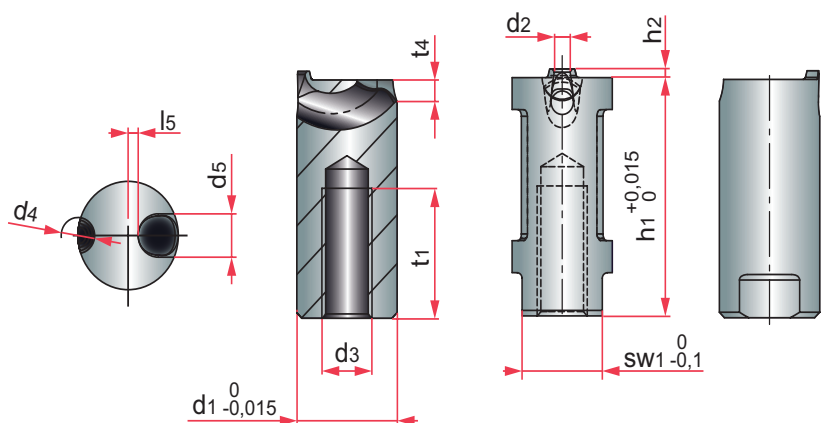


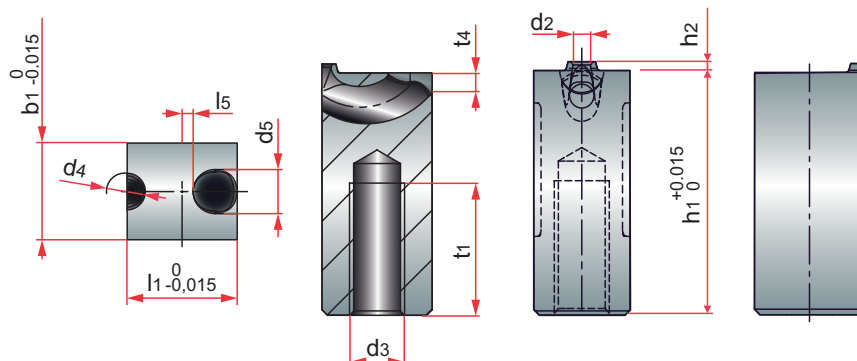
Tunnel gate insert
 Inserto de inyección
 Wkładka tunelowa
 Postiço de injeção



Hardness: 54 ± 2 HRC.

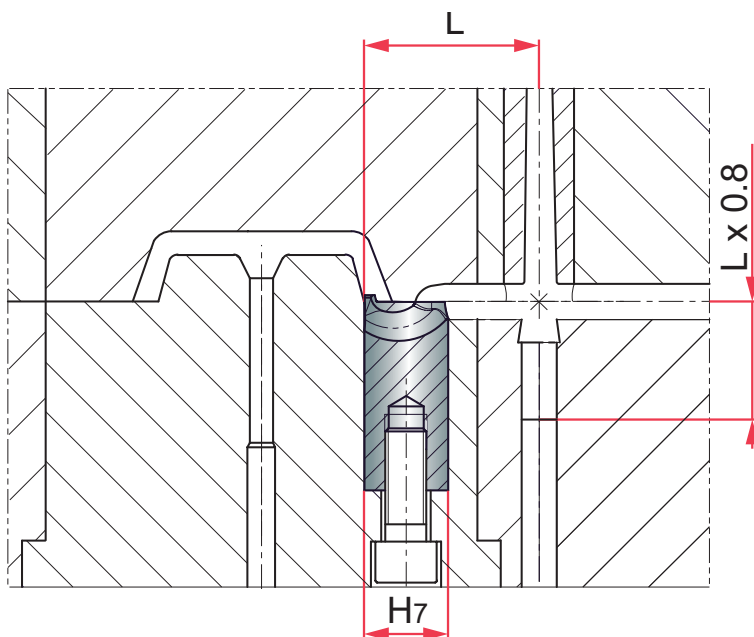
SW ₁	t ₁	t ₄	l ₅	h ₂	d ₃	d ₄	d ₅	d ₁	h ₁	d ₂	REF.
5,5	10	1,25	0,5	0,6	M4	2,2	2,5	6	17	0,6	BR1050 / 6 x 17 x 0,6
6	13	1,5	0,75				3				8
8	12	2	1	0,8	M5	2,5	4	10			BR1050 / 8 x 22 x 0,8
						2,9					BR1050 / 10 x 22 x 0,8
						3,3				1,2	BR1050 / 10 x 22 x 1,2
10	11	2,5				2,9	5	12		1,6	BR1050 / 10 x 22 x 1,6
						3,3				1,2	BR1050 / 12 x 22 x 1,2
						3,3				1,6	BR1050 / 12 x 22 x 1,6
						3,7				2,0	BR1050 / 12 x 22 x 2,0

Tunnel gate insert
 Inserto de inyección
 Wkładka tunelowa
 Postiço de injeção



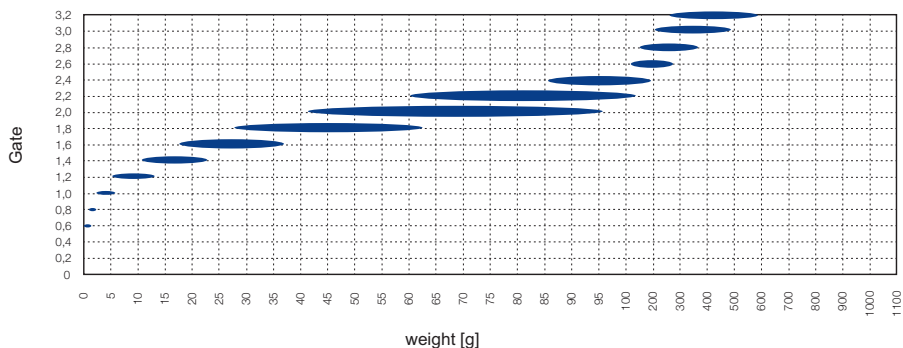
Hardness: 54 ± 2 HRC.

t ₁	t ₄	l ₅	h ₂	d ₃	d ₄	d ₅	l ₁	b ₁	h ₁	d ₂	REF.
13	1,5	0,75	0,6	M4	2,2	3	8	6	22	0,6	BR1060/ 8 x 6 x 22 x 0,6
					2,4					0,8	BR1060/ 8 x 6 x 22 x 0,8
12	2	1	0,8	M5	2,5	4	10	8			BR1060/ 10 x 8 x 22 x 0,8
					3					1,2	BR1060/ 10 x 8 x 22 x 1,2
					3,3					1,6	BR1060/ 10 x 8 x 22 x 1,6
					2,9					1,2	BR1060/ 12 x 10 x 22 x 1,2
11	2,5				2,9	5	12	10		1,2	BR1060/ 12 x 10 x 22 x 1,2
					3,3					1,6	BR1060/ 12 x 10 x 22 x 1,6
					3,7					2,0	BR1060/ 12 x 10 x 22 x 2,0



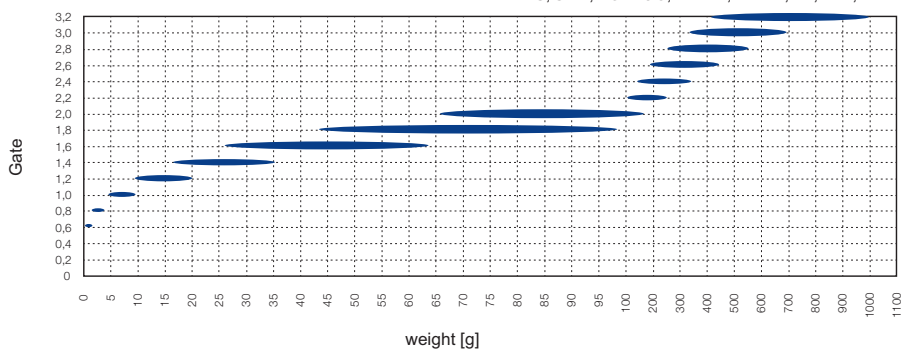
Distance L (mm)				REF.	
TPE, TPU, TPA	PE, PP, PET, PBT	ABS, PA, POM, ABS/PC	PA+GF, PC, SAN, PMMA, PS	BR1050/ ...	BR1060/ ...
9 - 11	12 - 18	15 - 22	18 - 25	... 6 x ...	-
11 - 14	15 - 22	19 - 27	23 - 30	... 8 x 8 x ...
15 - 18	19 - 27	24 - 33	30 - 38	... 10 x 10 x ...
18 - 21	22 - 30	27 - 36	32 - 41	... 12 x 12 x ...

Gate diameter recommendation Diámetro recomendado



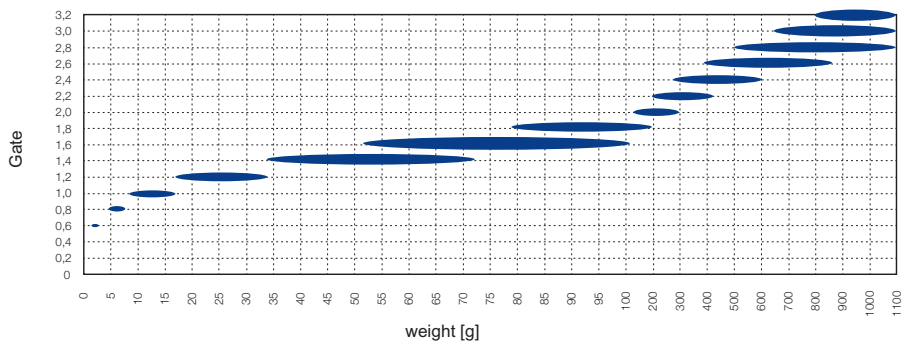
Medium Viscosity

ABS, SAN, POM-CO, PMMA, EPDM, PA, PBT, PET



Low Viscosity

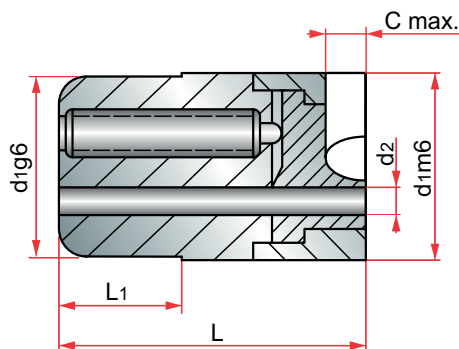
PP, PE, PS, SB



BR1716



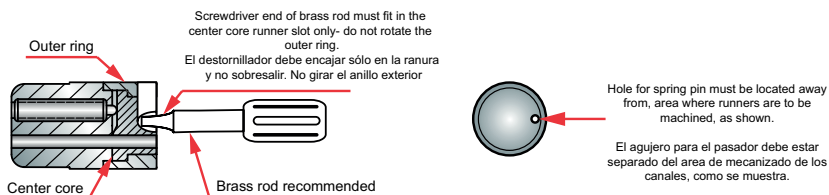
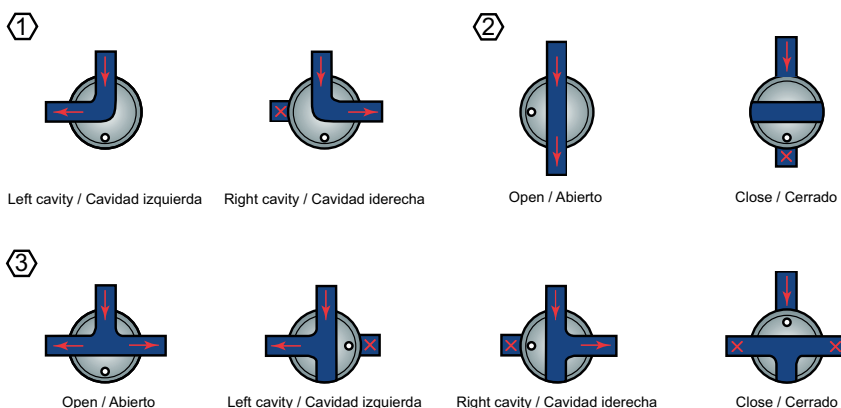
Runner shut-off insert
 Direccionador de colada
 Odcinacz kanału
 Desvio jito



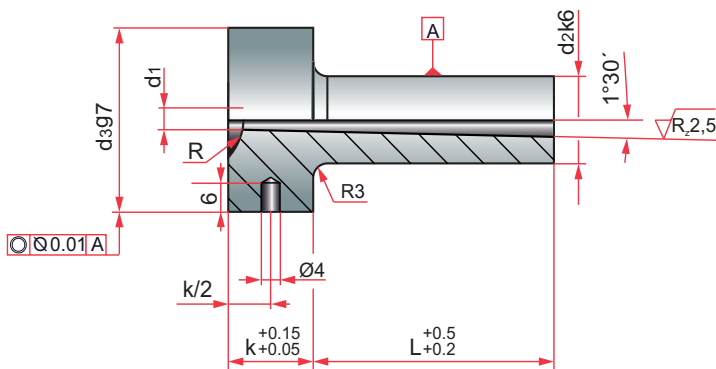
Hardness: 54 ± 2 HRC. Maximum temperature at work: 120° C.

C Max.	D ₁	L	L ₁	d ₂	REF.
3	13	22,5	9	2	BR1716/13
4,4	16				BR1716/16
9,5	26	32	14	3	BR1716/26

Posible configuraciones / Posibles configuraciones



Sprue bushing
 Bebedero de inyección
 Tuleja wtryskowa
 Injector



Mat. : 1.7035. Hardness: 54 ± 2 HRC.

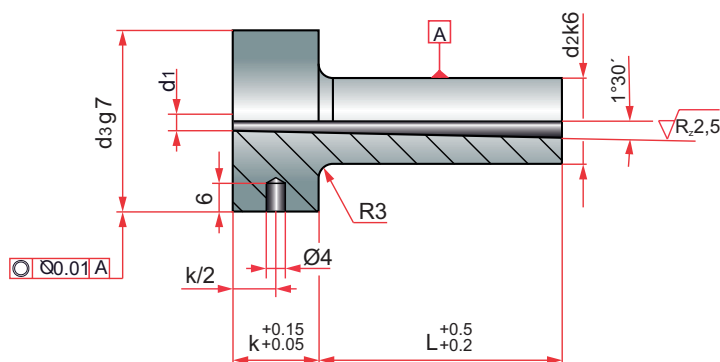
d ₃	k	d ₂	L	d ₁	R	REF.	d ₁	REF.										
38	18	18	27	3,5	15,5	BR51/ 18 x 27 x 3,5 x 15,5	4,5	BR51/ 18 x 27 x 4,5 x 15,5										
						BR51/ 18 x 36 x 3,5 x 15,5		BR51/ 18 x 36 x 4,5 x 15,5										
						BR51/ 18 x 46 x 3,5 x 15,5		BR51/ 18 x 46 x 4,5 x 15,5										
						BR51/ 18 x 56 x 3,5 x 15,5		BR51/ 18 x 56 x 4,5 x 15,5										
						BR51/ 18 x 76 x 3,5 x 15,5		BR51/ 18 x 76 x 4,5 x 15,5										
						BR51/ 18 x 96 x 3,5 x 15,5		BR51/ 18 x 96 x 4,5 x 15,5										
						BR51/ 18 x 27 x 3,5 x 40,0		BR51/ 18 x 27 x 4,5 x 40,0										
			27		36	40		36	40	BR51/ 18 x 36 x 3,5 x 40,0	BR51/ 18 x 36 x 4,5 x 40,0							
										BR51/ 18 x 46 x 3,5 x 40,0	BR51/ 18 x 46 x 4,5 x 40,0							
										BR51/ 18 x 56 x 3,5 x 40,0	BR51/ 18 x 56 x 4,5 x 40,0							
										BR51/ 18 x 76 x 3,5 x 40,0	BR51/ 18 x 76 x 4,5 x 40,0							
										BR51/ 18 x 96 x 3,5 x 40,0	BR51/ 18 x 96 x 4,5 x 40,0							
										48	24	24	56	4,5	15,5	BR51/ 24 x 56 x 4,5 x 15,5	6,5	BR51/ 24 x 56 x 6,5 x 15,5
																BR51/ 24 x 96 x 4,5 x 15,5		BR51/ 24 x 96 x 6,5 x 15,5
96	40	BR51/ 24 x 56 x 4,5 x 40,0	BR51/ 24 x 56 x 6,5 x 40,0															
		BR51/ 24 x 96 x 4,5 x 40,0	BR51/ 24 x 96 x 6,5 x 40,0															

BR51 Radio 0

E 1600/0510, Z 511



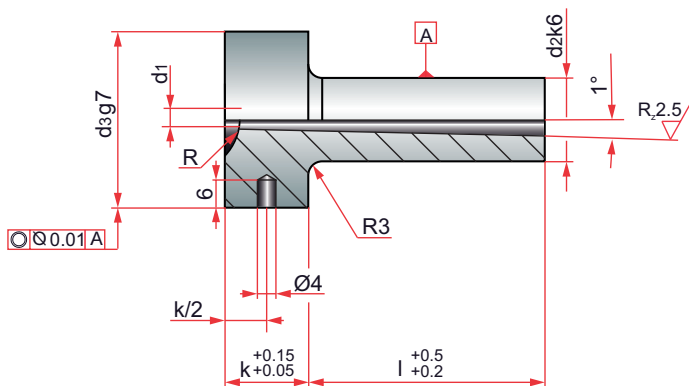
Sprue bushing
Bebedero de inyección
Tuleja wtryskowa
Injector



Mat. : 1.7035. Hardness: 54 ± 2 HRC.

d_3	k	d_2	L	d_1	REF.	
38	18	18	27	3,5	BR51/ 18 x 27 x 3,5 x 0	
			36		BR51/ 18 x 36 x 3,5 x 0	
			46		BR51/ 18 x 46 x 3,5 x 0	
			56		BR51/ 18 x 56 x 3,5 x 0	
			76		BR51/ 18 x 76 x 3,5 x 0	
			96		BR51/ 18 x 96 x 3,5 x 0	
	48	24	24	27	4,5	BR51/ 18 x 27 x 4,5 x 0
				36		BR51/ 18 x 36 x 4,5 x 0
				46		BR51/ 18 x 46 x 4,5 x 0
				56		BR51/ 18 x 56 x 4,5 x 0
				76		BR51/ 18 x 76 x 4,5 x 0
				96		BR51/ 18 x 96 x 4,5 x 0
48	24	24	56	6,5	BR51/ 24 x 56 x 4,5 x 0	
			96		BR51/ 24 x 96 x 4,5 x 0	
			56		BR51/ 24 x 56 x 6,5 x 0	
			96		BR51/ 24 x 96 x 6,5 x 0	

Sprue bushing
 Bebedero de inyección
 Tuleja wtryskowa
 Injector



Mat. : 1.7035. Hardness: 54 ± 2 HRC.

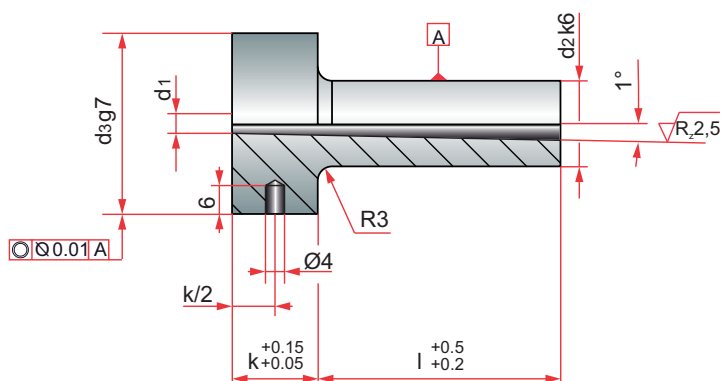
d_3	k	d_2	l	d_1	R	REF.	R	REF.	
28	13	12	22	2,5	15,5	BR511/ 12 x 22 x 2,5 x 15,5	40	BR511/ 12 x 22 x 2,5 x 40	
						BR511/ 12 x 27 x 2,5 x 15,5		BR511/ 12 x 27 x 2,5 x 40	
						BR511/ 12 x 36 x 2,5 x 15,5		BR511/ 12 x 36 x 2,5 x 40	
						BR511/ 12 x 46 x 2,5 x 15,5		BR511/ 12 x 46 x 2,5 x 40	
						BR511/ 12 x 56 x 2,5 x 15,5		BR511/ 12 x 56 x 2,5 x 40	
						BR511/ 12 x 76 x 2,5 x 15,5		BR511/ 12 x 76 x 2,5 x 40	
						BR511/ 12 x 96 x 2,5 x 15,5		BR511/ 12 x 96 x 2,5 x 40	
						22		3,5	3,5
	BR511/ 12 x 27 x 3,5 x 15,5	BR511/ 12 x 27 x 3,5 x 40							
	BR511/ 12 x 36 x 3,5 x 15,5	BR511/ 12 x 36 x 3,5 x 40							
	BR511/ 12 x 46 x 3,5 x 15,5	BR511/ 12 x 46 x 3,5 x 40							
	BR511/ 12 x 56 x 3,5 x 15,5	BR511/ 12 x 56 x 3,5 x 40							
	BR511/ 12 x 76 x 3,5 x 15,5	BR511/ 12 x 76 x 3,5 x 40							
	BR511/ 12 x 96 x 3,5 x 15,5	BR511/ 12 x 96 x 3,5 x 40							

BR511 Radio 0

E 1600/0510, Z 511



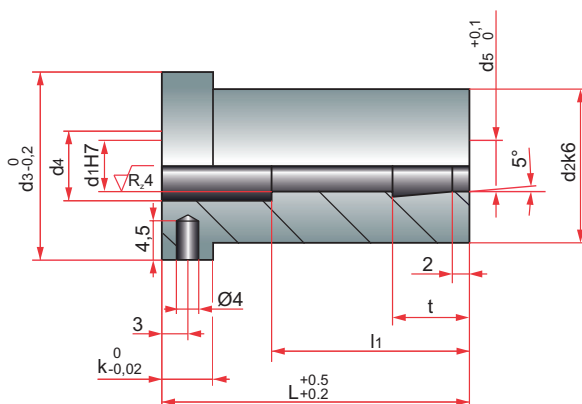
Sprue bushing
 Bebedero de inyección
 Tuleja wtryskowa
 Injector



Mat. : 1.7035. Hardness: 54 ± 2 HRC.

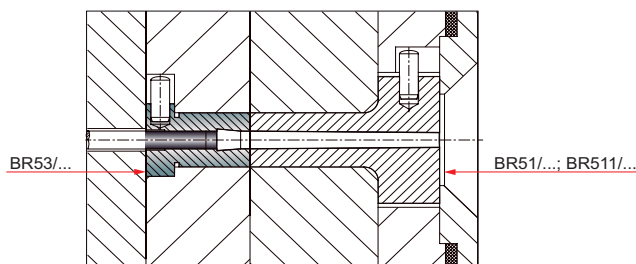
d_3	k	d_2	l	d_1	REF.	d_1	REF.
28	13	12	22	2,50	BR511/ 12 x 22 x 2,5 x 0	3,50	BR511/ 12 x 22 x 3,5 x 0
					BR511/ 12 x 27 x 2,5 x 0		BR511/ 12 x 27 x 3,5 x 0
					BR511/ 12 x 36 x 2,5 x 0		BR511/ 12 x 36 x 3,5 x 0
					BR511/ 12 x 46 x 2,5 x 0		BR511/ 12 x 46 x 3,5 x 0
					BR511/ 12 x 56 x 2,5 x 0		BR511/ 12 x 56 x 3,5 x 0
					BR511/ 12 x 76 x 2,5 x 0		BR511/ 12 x 76 x 3,5 x 0
					BR511/ 12 x 96 x 2,5 x 0		BR511/ 12 x 96 x 3,5 x 0

Sprue puller insert
 Casquillo de retención de colada
 Tulejowy zabierak wlewka
 Casquilho gito

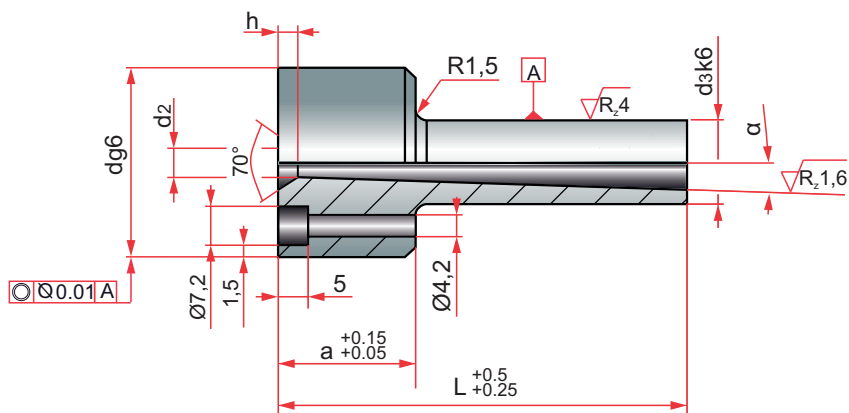


Mat. : 1.7035. Hardness: 54 ± 2 HRC.

k	d ₃	d ₄	d ₅	d ₁	t	l ₁	d ₂	L	REF.
6	16	4,50	4,20	4	7	18	12	22	BR53/ 12 x 22
								27	BR53/ 12 x 27
								36	BR53/ 12 x 36
								46	BR53/ 12 x 46
	22	6,50	6,20	6	6	22	18	22	BR53/ 18 x 22
								27	BR53/ 18 x 27
								36	BR53/ 18 x 36
								46	BR53/ 18 x 46
	28	8,50	8,20	8	9,50	24	24	36	BR53/ 24 x 36
								46	BR53/ 24 x 46
								56	BR53/ 24 x 56
								76	BR53/ 24 x 76
28	8,50	8,20	8	9,50	24	24	96	BR53/ 24 x 96	



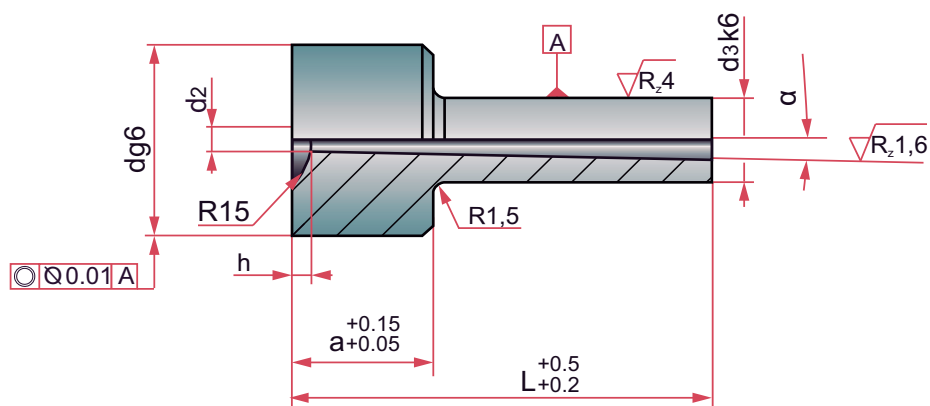
Sprue brushing
 Bebedero de inyección
 Tuleja wtryskowa
 Injector



Mat. : 1.7035. Hardness: 54 ± 2 HRC.

d_2	h	α (°)	d	a	d_3	L	REF.	
4	3	1	35	12	14	70	B1T/ 12 x 70	
						100	B1T/ 12 x 100	
		2		24		70	B1T/ 24 x 70	
	1	100				B1T/ 24 x 100		
							128	B1T/ 24 x 128

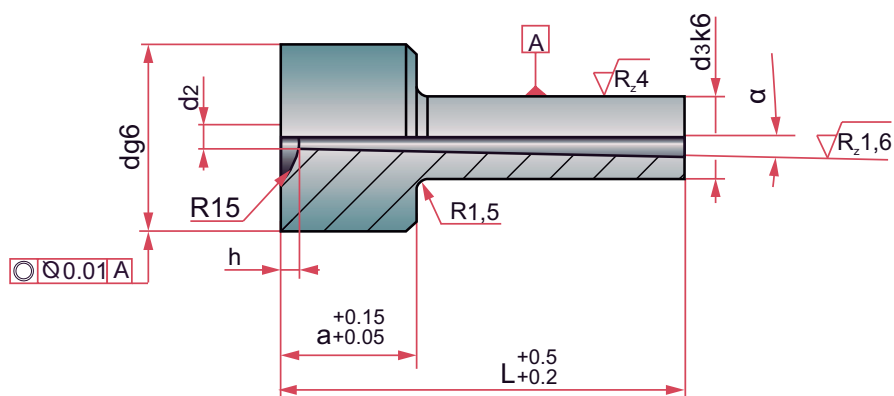
Sprue brushing
 Bebedero de inyección
 Tuleja wtryskowa
 Injector



Mat. : 1.1191. Hardness: 21-23 HRC.

d_2	h	α (°)	d	a	d_3	L	REF.
4	3	1	35	12	14	70	B3/ 12 x 70
						100	B3/ 12 x 100
		2		24		70	B3/ 24 x 70
		1				100	B3/ 24 x 100

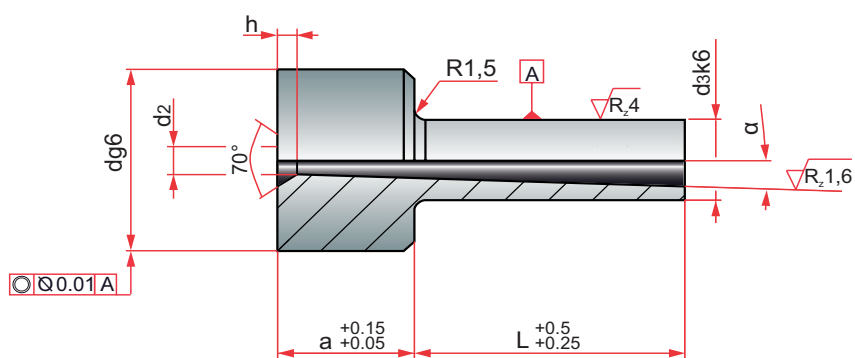
Sprue brushing
 Bebedero de inyección
 Tuleja wtryskowa
 Injector



Mat. : 1.7035. Hardness: 54 ± 2 HRC.

d_2	h	α (°)	d	a	d_3	L	REF.
4	3	1	35	12	14	70	B3T/ 12 x 70
						100	B3T/ 12 x 100
		2		24		70	B3T/ 24 x 70
						100	B3T/ 24 x 100

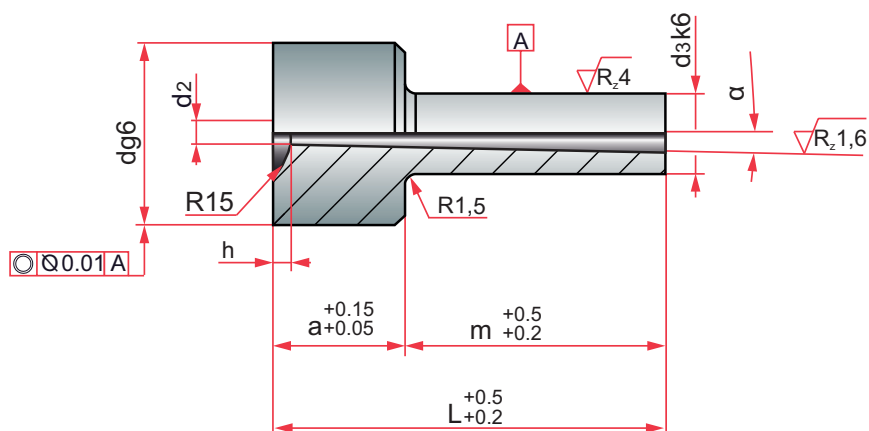
Sprue brushing
 Bebedero de inyección
 Tuleja wtryskowa
 Injector



Mat. : 1.1191. Hardness: 21-23 HRC.

d_2	h	α (°)	d	a	d_3	L	REF.
4	3	1	35	18	18	27	B7/ 27
						36	B7/ 36
						46	B7/ 46
						56	B7/ 56
						76	B7/ 76
						96	B7/ 96
						116	B7/ 116

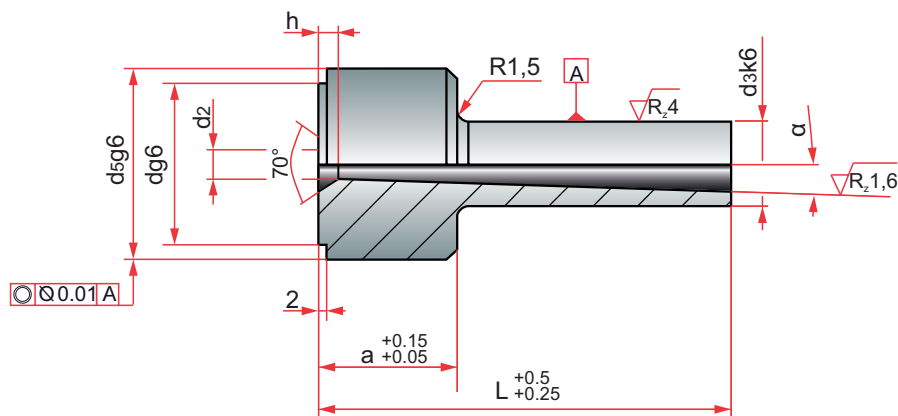
Sprue brushing
 Bebedero de inyección
 Tuleja wtryskowa
 Injector



Mat. : 1.1191. Hardness: 21-23 HRC.

d_2	h	α (°)	d	m	a	d_3	L	REF.
5	3	1	50	76,5	26	25	102,5	B4/ 102,5
				86,5			112,5	B4/ 112,5
				96,5			122,5	B4/ 122,5
				106,5			132,5	B4/ 132,5
				116,5			142,5	B4/ 142,5
				126,5			152,5	B4/ 152,5
				136,5			162,5	B4/ 162,5
				156,5			182,5	B4/ 182,5

Sprue brushing
 Bebedero de inyección
 Tuleja wtryskowa
 Injector



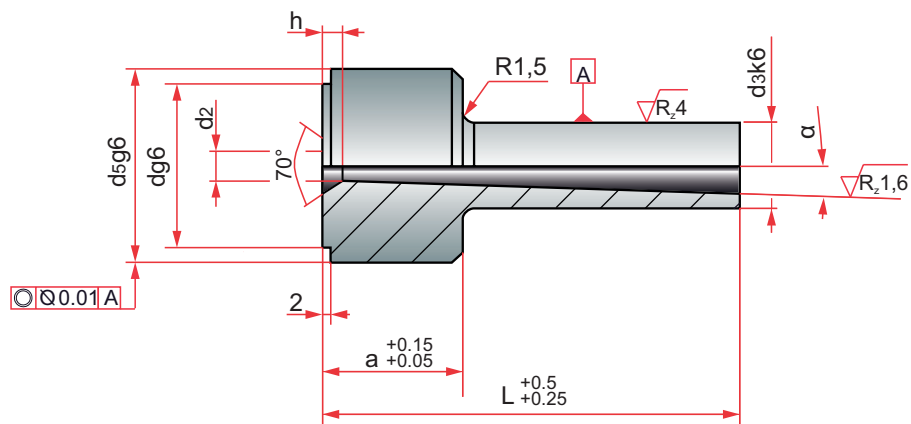
Hardness: 21-23 HRC.

d_2	h	α (°)	d_5	d	a	d_3	L	REF.
4	3	1	38	35	12	14	70	B11/ 12 x 70
							100	B11/ 12 x 100
		2			24		60	B11/ 24 x 60
							70	B11/ 24 x 70
		1					100	B11/ 24 x 100

B11T



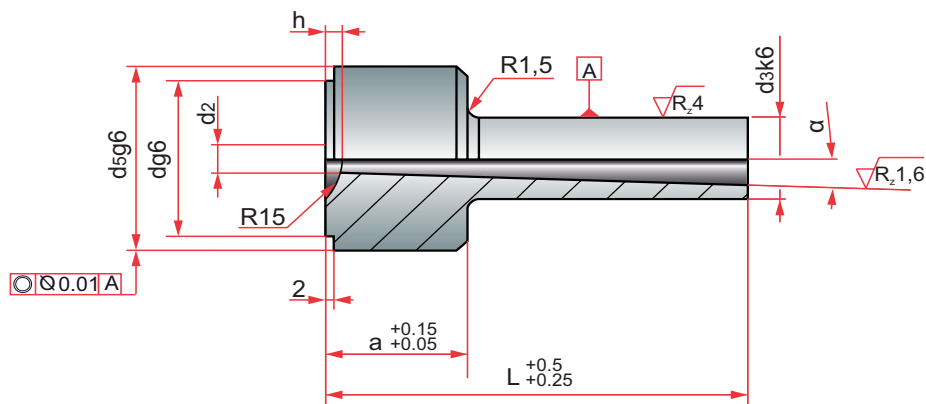
Sprue brushing
 Bebedero de inyección
 Tuleja wtryskowa
 Injector



Mat. : 1.7035. Hardness: 54 ± 2 HRC.

d_2	h	α (°)	d_5	d	a	d_3	L	REF.
4	3	1	38	35	12	14	70	B11T/ 12 x 70
							100	B11T/ 12 x 100
		2			24		70	B11T/ 24 x 70
							100	B11T/ 24 x 100

Sprue brushing
 Bebedero de inyección
 Tuleja wtryskowa
 Injector



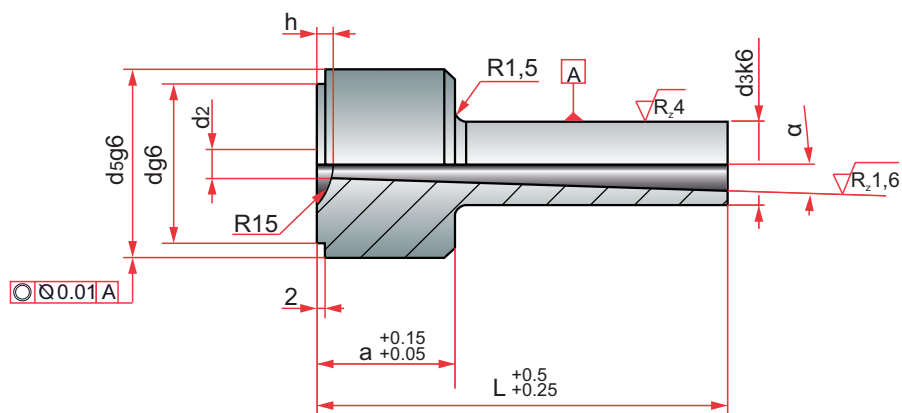
Mat. : 1.1191. Hardness: 21-23 HRC.

d_2	h	α (°)	d_5	d	a	d_3	L	REF.
4	3	1	38	35	12	14	70	B31/ 12 x 70
							100	B31/ 12 x 100
		2			24		70	B31/ 24 x 70
							100	B31/ 24 x 100

B31T



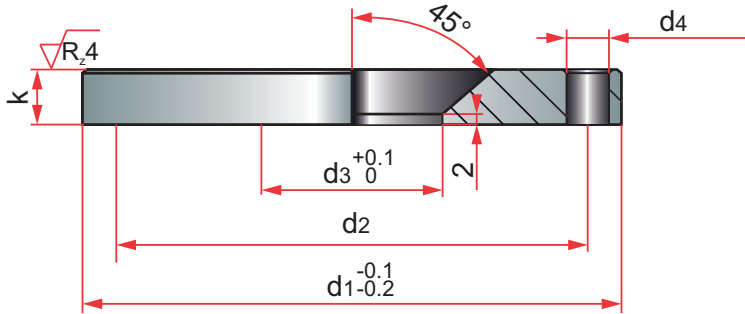
Sprue brushing
 Bebedero de inyección
 Tuleja wtryskowa
 Injector



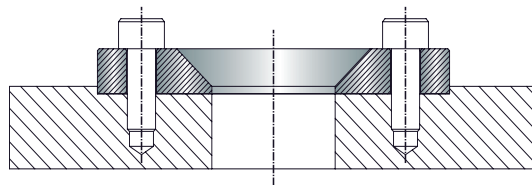
Mat. : 1.7035. Hardness: 58-60 HRC.

d_2	h	α (°)	d_5	d	a	d_3	L	REF.
4	3	1	38	35	12	14	70	B31T/ 12 x 70
							100	B31T/ 12 x 100
		2			24		70	B31T/ 24 x 70
							100	B31T/ 24 x 100

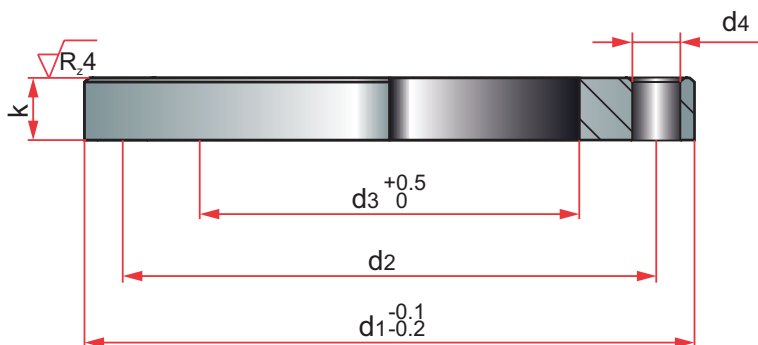
Locating ring
 Disco centrador
 Pierścień centrujący
 Disco de centragem



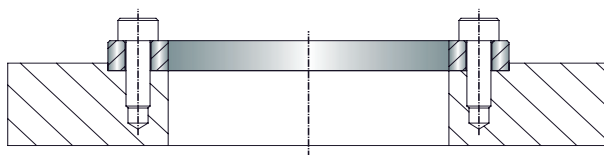
d_4	d_3	d_2	d_1	k	REF.	k	REF.
8,5	35	59	70	8	DC/ 70 x 8	12	DC/ 70 x 12
		65	80		DC/ 80 x 8		DC/ 80 x 12
		70	90		DC/ 90 x 8		-
		75	100		DC/ 100 x 8		DC/ 100 x 12
		80	110		DC/ 110 x 8		DC/ 110 x 12
		84	120		DC/ 120 x 8		DC/ 120 x 12
		86	125		DC/ 125 x 8		DC/ 125 x 12
		118	150		DC/ 150 x 8		DC/ 150 x 12
		118	160		DC/ 160 x 8		DC/ 160 x 12
		130	175		DC/ 175 x 8		DC/ 175 x 12
		142	200		DC/ 200 x 8		DC/ 200 x 12



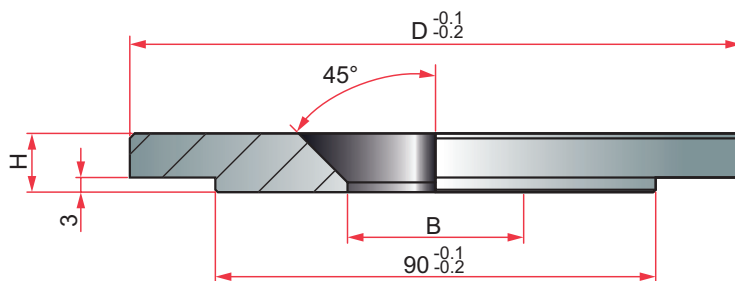
Locating ring
 Disco centrador
 Pierścień centrujący
 Disco de centragem



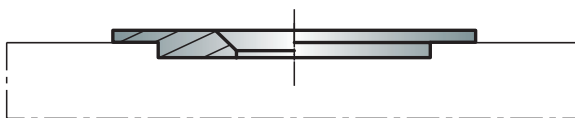
k	d₄	d₃	d₂	d₁	REF.
8	6,5	60	70	80	DC0/ 80
		65	77,5	90	DC0/ 90
		70	85	100	DC0/ 100
		80	95	110	DC0/ 110
		90	105	120	DC0/ 120
		95	110	125	DC0/ 125
		100	115	130	DC0/ 130



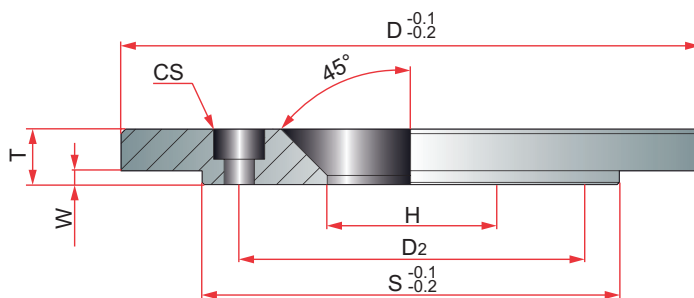
Locating ring
 Disco centrador
 Pierścień centrujący
 Disco de centragem



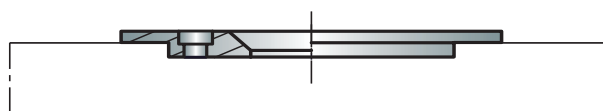
H	B	D	REF.
12	36	100	BR LRS/ 100,0 x 36 x 12
		101,6	BR LRS/ 101,6 x 36 x 12
		110	BR LRS/ 110,0 x 36 x 12
	26	125	BR LRS/ 125,0 x 36 x 12
	36		BR LRS/ 125,0 x 36 x 12



Locating ring
 Disco centrador
 Pierścień centrujący
 Disco de centragem



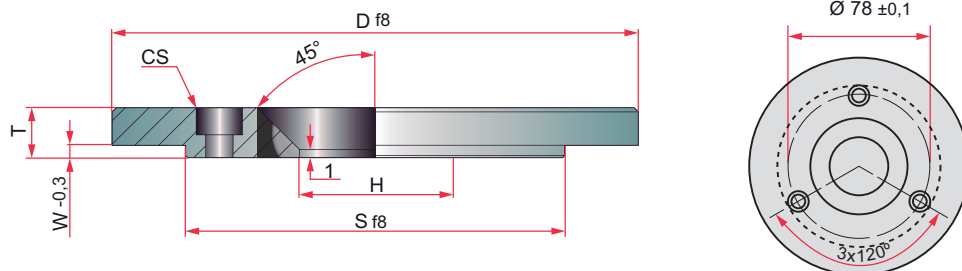
D_2	W	S	H	CS	D	T	REF.
65	3,1	75	34	M6	100,0	10	BRLRM/ 100,0 x 10
			35		101,6		BRLRM/ 101,6 x 10
			21	M5	110,0	8	BRLRM/ 110,0 x 8
			34	M6		10	BRLRM/ 110,0 x 10
			35			125,0	BRLRM/ 125,0 x 10



BR1000



Locating ring
Disco centrador
Pierścień centrujący
Disco de centragem



Mat.: 1.1730 / 640 N/mm².

CS	H	S	W	T	D	REF.
M5	36	90	4	12	100	BR1000/ 100 x 12
			9	13		BR1000/ 100 x 13
			11	15		BR1000/ 100 x 15
			4	12	110	BR1000/ 110 x 12
			11	15		BR1000/ 110 x 15
			12,5	16,5		BR1000/ 110 x 16,5
			4	12	120	BR1000/ 120 x 12
			9	13		BR1000/ 120 x 13
			11	15		BR1000/ 120 x 15
			4	12	125	BR1000/ 125 x 12
			9	13		BR1000/ 125 x 13
			11	15		BR1000/ 125 x 15
			4	12	140	BR1000/ 140 x 12
			11	15		BR1000/ 140 x 15
			4	12	160	BR1000/ 160 x 12
			11	15		BR1000/ 160 x 15
4	12	175	BR1000/ 175 x 12			
11	15		BR1000/ 175 x 15			
4	12	200	BR1000/ 200 x 12			

