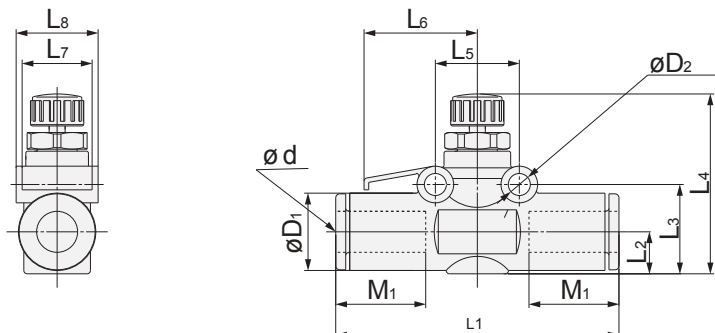


AS100



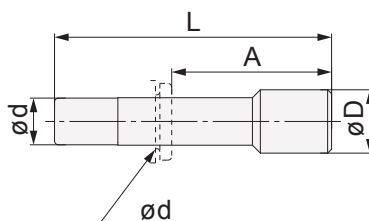
Straight-through throttle valve
Valvula recta



d	D ₁	D ₂	L ₁	L ₂	L ₃	L ₄ MAX.	L ₅	L ₆	L ₇	L ₈	M ₁	g.	DESC.	Cod.
Ø4	9,3	3,3	37,0	5,1	11,8	24,5	11	15,4	8,8	10,1	12,7	5,5	AS1002F-04-Y04457	79886
Ø6	11,6	3,3	39,5	6,1	12,8	25,5	11	15,4	8,8	12,3	13,5	6,50	AS1002F-06-Y04777	79375

KQ2P

Plug
Conexion



d	D	L	A	g.	DESC.	Cod.
4	6	32	18,7	1	QK2P-04-Y13210	79405
6	8	35	21,7	1	QK2P-04-Y13211	79406
8	10	39	24,8	2	QK2P-04-Y13212	79407