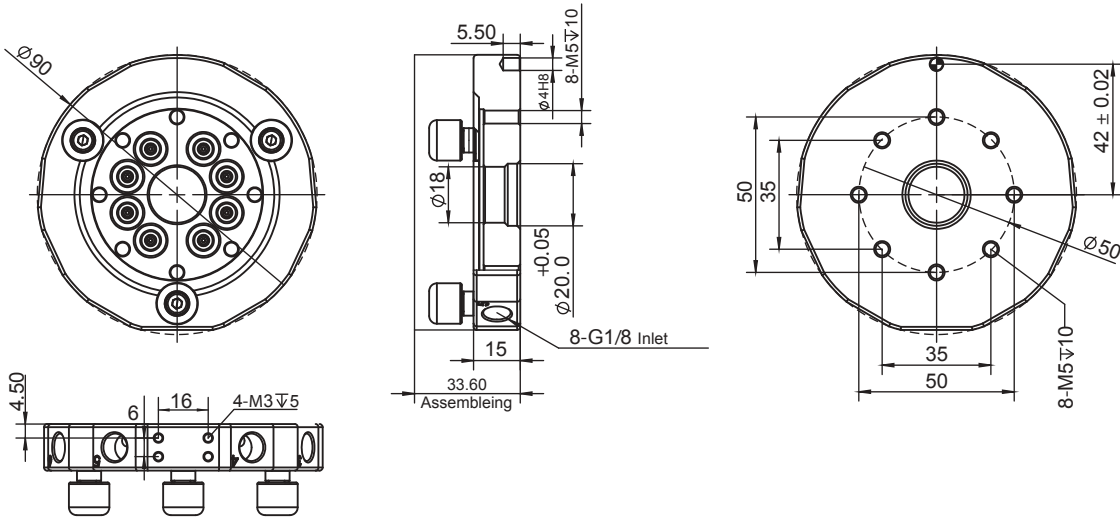


# QCG90



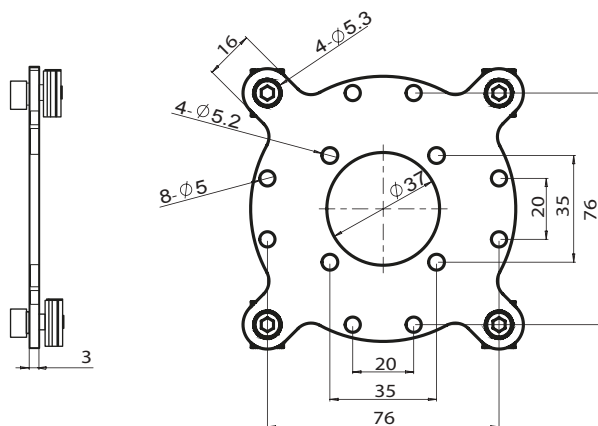
Gripper side quick changer  
Cambio rapido lado pinza



g.	DESC.	Cod.
227	QC-G90-8Y00033 CAMBIO	79165

# SIP90B

Interface  
Conexión



g.	DESC.	Cod.
190	SIP-90B-7Y00634 CONEXION	79180