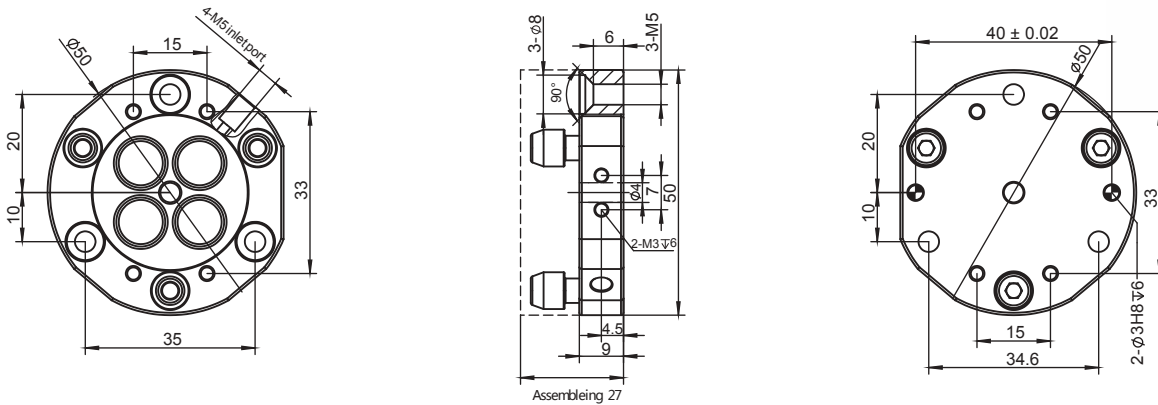


QCG50



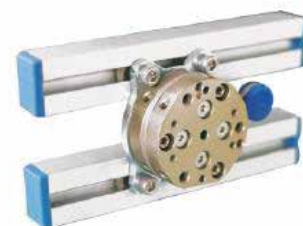
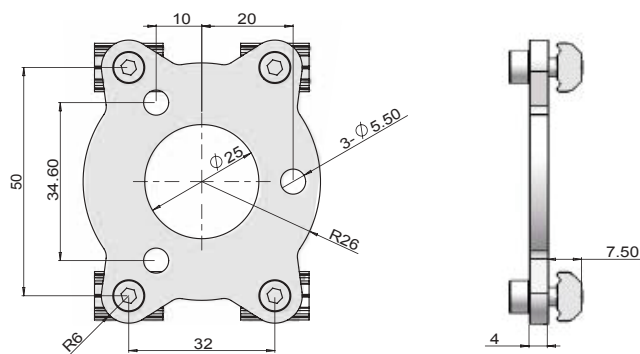
Gripper side quick changer
Cambio rapido lado pinza



g.	DESC.	Cod.
65	QC-G50-8Y00055 CAMBIO	79854

SIP50B

Interface
Conexión



g.	DESC.	Cod.
90	SIP-50B-7Y00650 CONEXION	79180