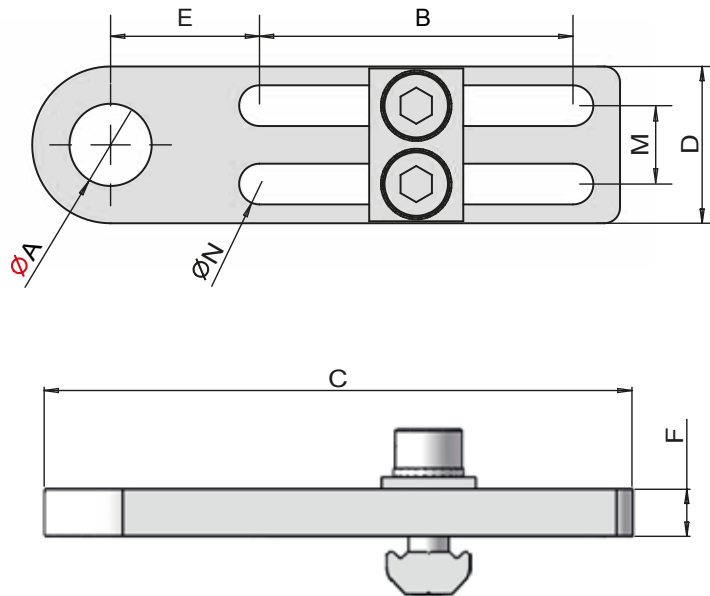


# SMBE5



Mounting braket  
Soporte pletina



A	B	C	D	E	F	M	N	g.	DESC.	Cod.
G1/8	40	75	20	19	6	10	5,2	25	<b>SMBE5-G1840T-7Y00310-T SOPORTE PLETINA</b>	79579
G1/8	60	105	25	26,5	6	15	5,2	42	<b>SMBE5-G1860T-7Y00311-T SOPORTE PLETINA</b>	79580
M10x1	40	75	20	19	6	10	5,2	30	<b>SMBE5-M1040T-7Y00312-T SOPORTE PLETINA</b>	79581
M10x1	60	105	25	26,5	6	15	5,2	40	<b>SMBE5-M1060T-7Y00313-T SOPORTE PLETINA</b>	79278
M12x1	40	75	20	19	6	10	5,2	30	<b>SMBE5-M1240T-7Y00314-T SOPORTE PLETINA</b>	79582
M12x1	60	105	25	26,5	6	15	5,2	47	<b>SMBE5-M1260T-7Y00315-T SOPORTE PLETINA</b>	79583
M14x1	40	75	20	19	6	10	5,2	20	<b>SMBE5-M1440T-7Y00316-T SOPORTE PLETINA</b>	79584
M14x1	60	105	25	26,5	6	15	5,2	40	<b>SMBE5-M1460T-7Y00317-T SOPORTE PLETINA</b>	79585
M16x1	40	75	20	19	6	10	5,2	20	<b>SMBE5-M1640T-7Y00320-T SOPORTE PLETINA</b>	79586
M16x1	60	105	25	26,5	6	15	5,2	40	<b>SMBE5-M1660T-7Y00321-T SOPORTE PLETINA</b>	79587
M20x1	40	75	25	16,5	6	15	5,2	30	<b>SMBE5-M2040T-7Y00322-T SOPORTE PLETINA</b>	79588
M20x1	60	105	25	26,5	6	15	5,2	35	<b>SMBE5-M2060T-7Y00323-T SOPORTE PLETINA</b>	79589