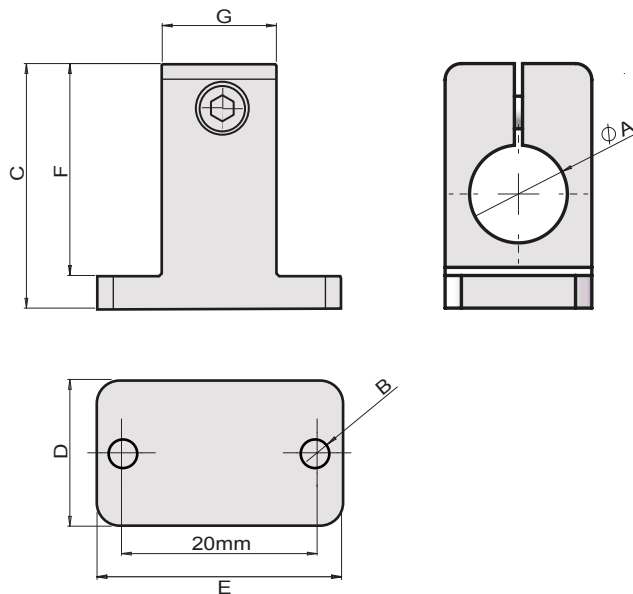


# SMBT5



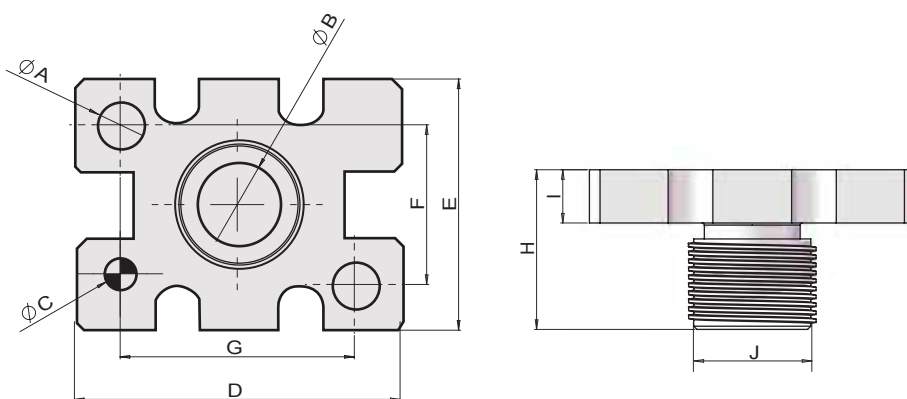
Chuck bracket  
Soporte inicial



A	B	C	D	E	F	G	g.	DESC.	Cod.
12	M4	30	18	30	26	14	19	SMBT5-12-7Y00073 SOPORTE INICIAL	79139

# SMBM

Gripper installation bracket  
Soporte pinza



A	B	C	D	E	F	G	H	I	J	g.	DESC.	Cod.
3,2	6	2	23	16,4	12	18	14	4	M10*1	5	SMBM-10-7Y00740 SOPORTE PINZA	79286
4,2	7	3	30,6	23,6	15	22	15	5	M12*1	10	SMBM-16-7Y00741 SOPORTE PINZA	79287
5,5	7	4	42	27,6	18	32	15	5	M12*1	14	SMBM-20-7Y00728 SOPORTE PINZA	79288