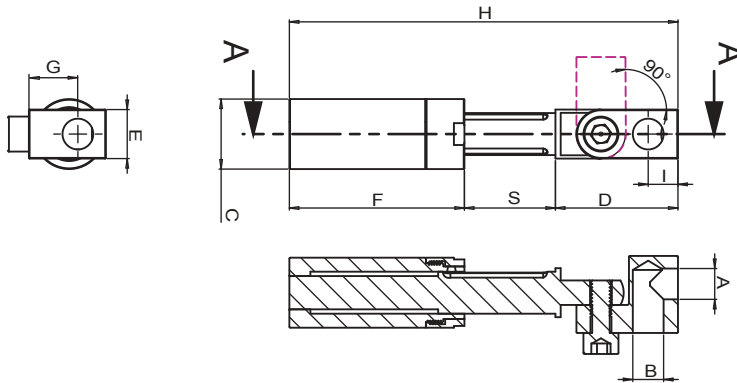


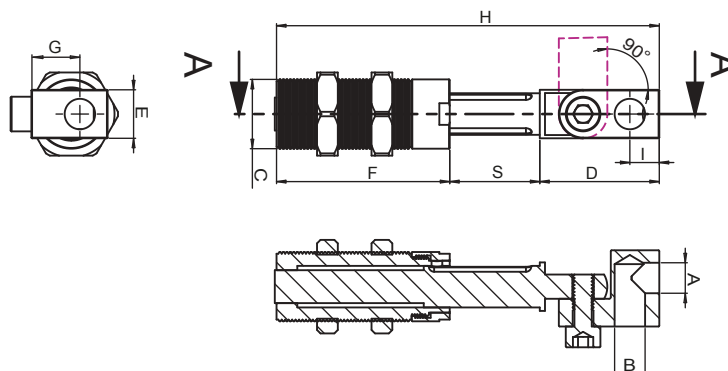
Non rotative suspensions with integral elbow arms  
Compensadores anti-giro con articulación



A	B	C	D	E	F	G	H	S	g.	DESC.	Cod.
M5	M5	10	20	8	22	8	53	11	12	VFE1011-M5-8Y00070	79419
M5	M5	10	20	8	41	8	81	21	16	VFE1021-M5-8Y00371	79420
1/8	1/8	14	32	14	40	14	93	21	45	VFE1421-1/8-8Y00071	79527
1/8	1/8	14	32	14	60	14	128	36	48	VFE1436-1/8-8Y00372	79421
1/8	1/8	20	35	14	50	14	111	26	70	VFE2026-1/8-8Y00072	79422
1/8	1/8	20	35	14	84	14	169,5	51	105	VFE2051-1/8-8Y00073	79423

# VFET

Non rotative suspensions with integral elbow arms  
Compensadores anti-giro con articulación



A	B	C	D	E	F	G	H	S	g.	DESC.	Cod.
M5	M5	M10x1	20	8	22	8	53	11	15	VFET1011-M5-8Y00069	79528
M5	M5	M10x1	20	8	41	8	81	21	24	VFET1021-M5-8Y00374	79529
1/8	1/8	M14x1	32	14	40	14	93	21	57	VFET1421-1/8-8Y00228	79530
1/8	1/8	M16x1	32	14	40	14	93	21	64	VFET1436-1/8-8Y00375	79424
1/8	1/8	M14x1	32	14	60	14	128	36	80	VFET1621-1/8-8Y00380	79531
1/8	1/8	M16x1	32	14	60	14	128	36	85	VFET1636-1/8-8Y00379	79532
1/8	1/8	M20x1	35	14	50	14	111	26	88	VFET2026-1/8-8Y00229	79533
1/8	1/8	M20x1	35	14	84	14	169,5	51	125	VFET2051-1/8-8Y00230	79425