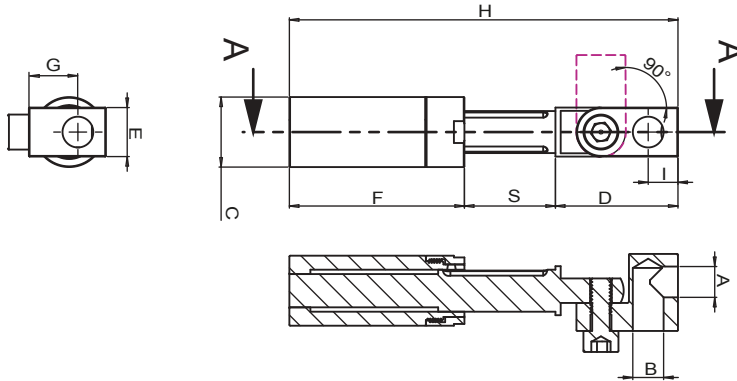


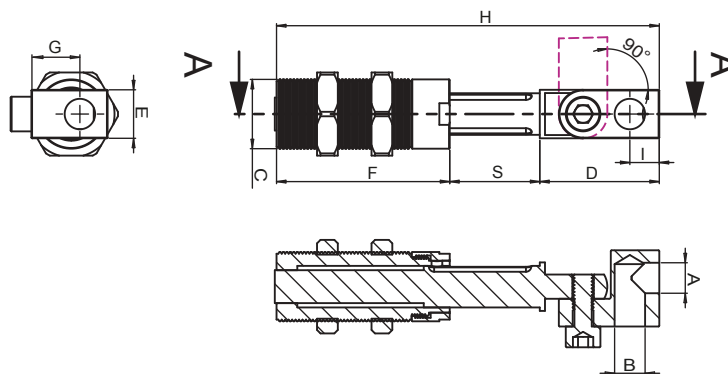
Non rotative suspensions with integral elbow arms  
Compensadores anti-giro con articulación



A	B	C	D	E	F	G	H	S	g.	DESC.	Cod.
M5	M5	10	20	8	22	8	53	11	12	<b>VFE1011-M5-8Y00070</b>	79419
M5	M5	10	20	8	41	8	81	21	16	<b>VFE1021-M5-8Y00371</b>	79420
1/8	1/8	14	32	14	40	14	93	21	45	<b>VFE1421-1/8-8Y00071</b>	79527
1/8	1/8	14	32	14	60	14	128	36	48	<b>VFE1436-1/8-8Y00372</b>	79421
1/8	1/8	20	35	14	50	14	111	26	70	<b>VFE2026-1/8-8Y00072</b>	79422
1/8	1/8	20	35	14	84	14	169,5	51	105	<b>VFE2051-1/8-8Y00073</b>	79423

# VFET

Non rotative suspensions with integral elbow arms  
Compensadores anti-giro con articulación



A	B	C	D	E	F	G	H	S	g.	DESC.	Cod.
M5	M5	M10x1	20	8	22	8	53	11	15	<b>VFET1011-M5-8Y00069</b>	79528
M5	M5	M10x1	20	8	41	8	81	21	24	<b>VFET1021-M5-8Y00374</b>	79529
1/8	1/8	M14x1	32	14	40	14	93	21	57	<b>VFET1421-1/8-8Y00228</b>	79530
1/8	1/8	M16x1	32	14	40	14	93	21	64	<b>VFET1436-1/8-8Y00375</b>	79424
1/8	1/8	M14x1	32	14	60	14	128	36	80	<b>VFET1621-1/8-8Y00380</b>	79531
1/8	1/8	M16x1	32	14	60	14	128	36	85	<b>VFET1636-1/8-8Y00379</b>	79532
1/8	1/8	M20x1	35	14	50	14	111	26	88	<b>VFET2026-1/8-8Y00229</b>	79533
1/8	1/8	M20x1	35	14	84	14	169,5	51	125	<b>VFET2051-1/8-8Y00230</b>	79425