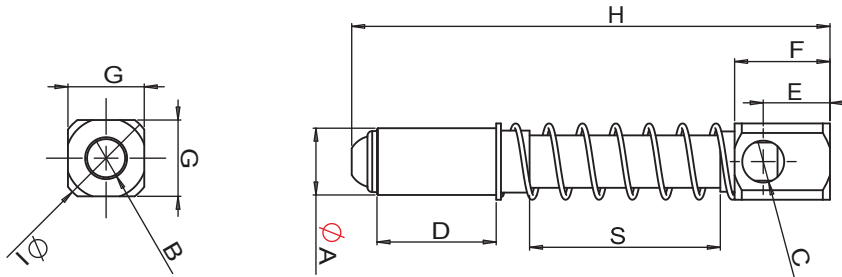


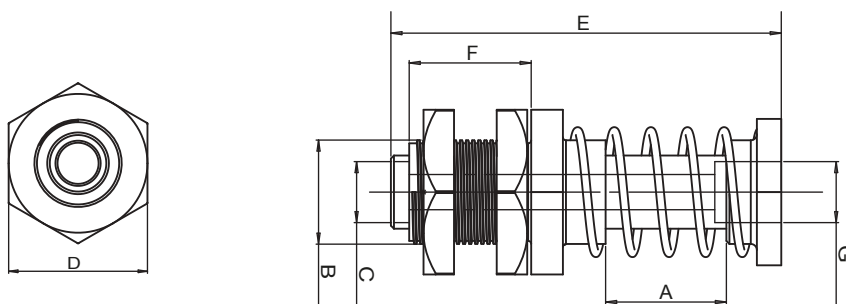
Suction stems  
Compensadores para vacio



A	B	C	D	E	F	G	H	I	S	g.	DESC.
14	1/8	1/8	25	14	20	16	100	20	40	48	VFM4014-1/8-1Y01452
20	1/4	1/8	48	15	26	22	113	27	20	136	VFM2020-1/4-1Y01451

# VFL

Suction stems  
Compensadores para vacio



A	B	C	D	E	F	G	g.	DESC.	Cod.
20	M17x1	1/8	27	64	20	1/8	119	VFL20-M17-1/8-1Y01453	79428