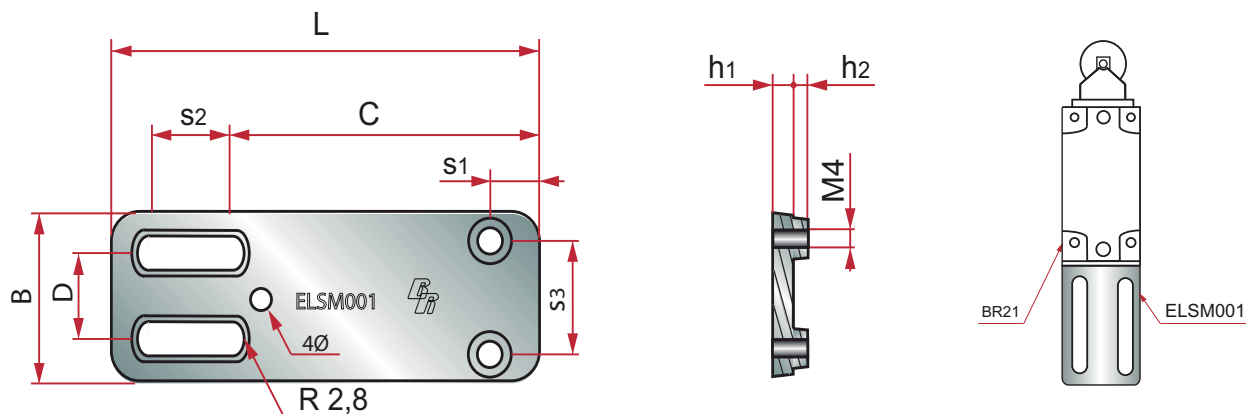


ELSM001

Clamp for Telemecanique micros
 Soporto para Microcontactores
 Mocowanie wyłącznika krańcowego Telemecanique
 Suporte para micros
 Plaque de fixation pour interrupteurs xcmd

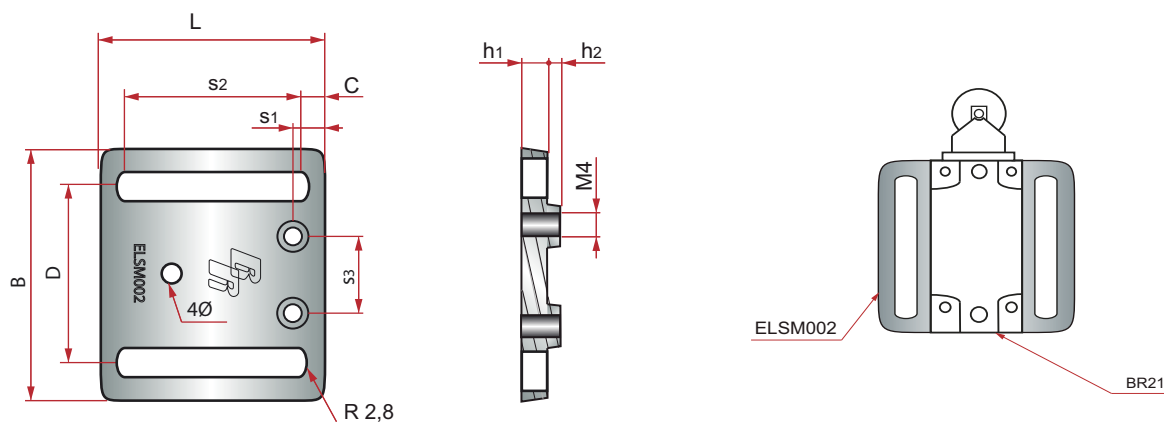


Mat. : Zamak.

B	L	C	D	S1	S2	S3	h1	h2	REF.
31,5	83,5	58	15,6	9	14	20	4	3	ELSM001

ELSM002

Clamp for Telemecanique micros
 Soporte para Microcontactores
 Mocowanie wyłącznika krańcowego Telemecanique
 Suporte para micros
 Plaque de fixation pour interrupteurs xcmd



Mat. : Zamak.

B	L	C	D	s1	s2	s3	h1	h2	REF.
56,5	51	8	43,6	9	32	20	4	3	ELSM002