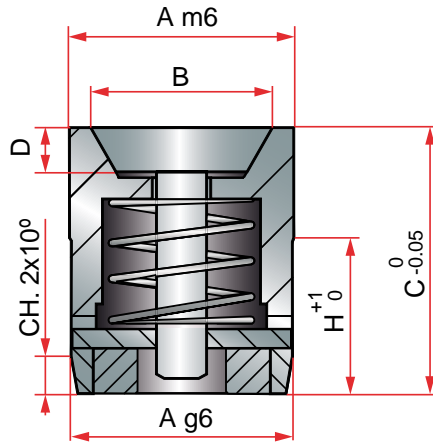


Air valve with anti spin system
 Válvula de aire con sistema anti-rotación
 Zawór powietrzny
 Valvula de ar con sistema antigiro
 Soupape a air avec système anti-tour



Mat. : INOX. 1.4034./ Hardness: 56 ± 2 HRC. Working pressure 1,5-6 BARS.

B	D	E	H	A	C	REF.
3,8	1,5	3,5	7	5	12	VA/ 5
5				6		VA/ 6
6,5	2,5	4	8	8	20	VA/ 8
8		6		10		VA/ 10
10		8		12		VA/ 12
13	4	10	12	16	20	VA/ 16
16,8	4,5	12		20		VA/ 20

