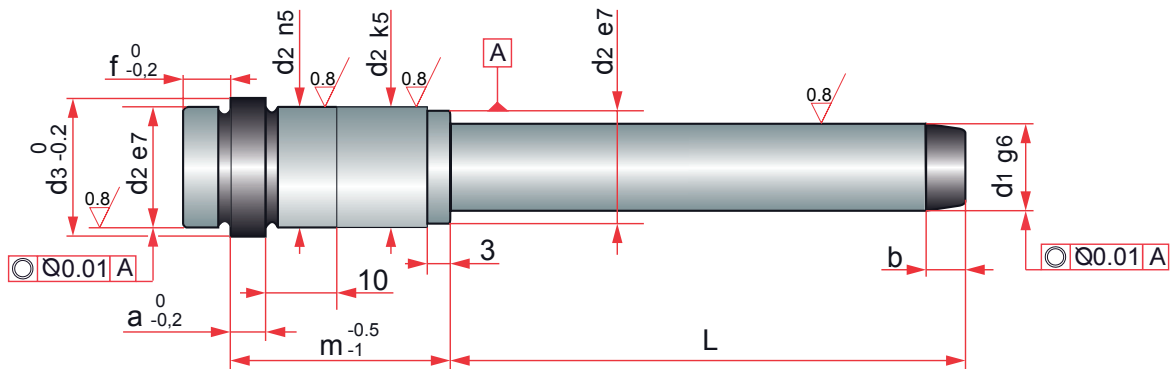


Guide pillar with centering collar BR00

Guía con centrador tipo BR00

Colonne de guidage epaulee avec plot de centrage BR00

Guia principal com centrador BR00



Hardness: 58 ±2HRC Mat.: aprox. 1.0401

a	b	f	d ₁	d ₂	d ₃	m	L	DLC	Cantidad
								<input type="checkbox"/>	

NOTAS: