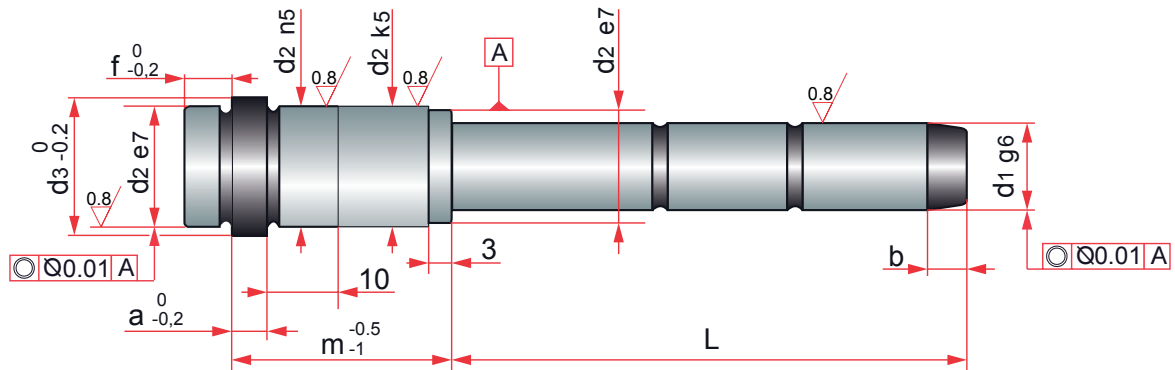


Guide pillar with centering collar BR00

Guía con centrador tipo BR00

Colonne de guidage epaulée avec plot de centrage BR00

Guia principal com centrador BR00



Hardness: 58 ±2HRC Mat.: aprox. 1.0401

a	b	f	d1	d2	d3	m	L	Cantidad

Notas: