

BR1032



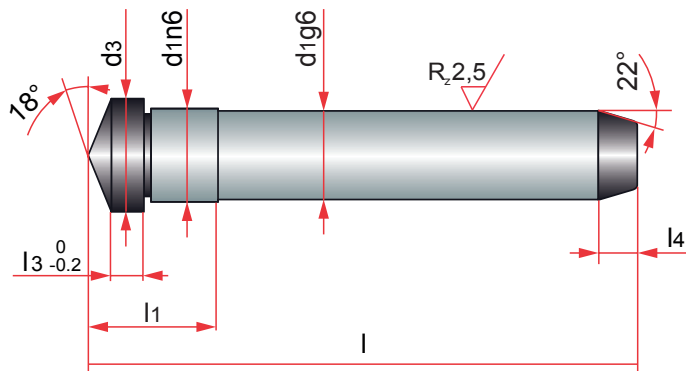
Inclined pin with tapered collar

Guía con cabeza inclinada

Słup skośny z kołnierzem stożkowym

Guia inclinada

Doigt de démoulage à tête cônica



Hardness: 58 ± 2 HRC.

l 1	l 3	l 4	d 3	d 1	l	Qty.

Notas: