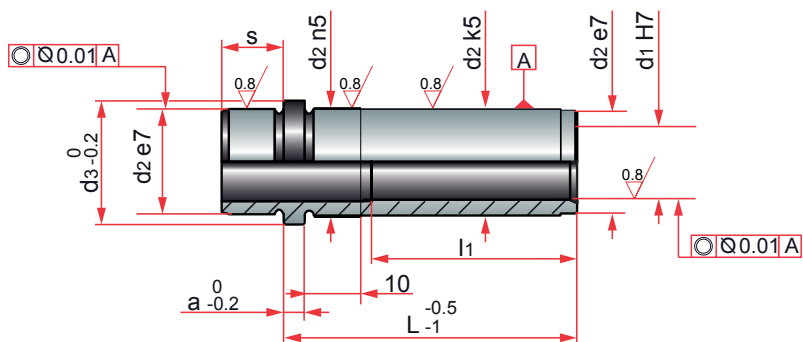


BR10



Special tailed leader pin bushing BR10
 Casquillo guía con centrador BR10
 Tuleja prowadząca z kołnierzem centrującym BR10
 Casquilho dois corpos cementado BR10
 Bague de guidage epaulee type BR10



Hardness: 58 ±2HRC Mat.: aprox. 1.0401

l_1	a	s	d_3	d_2	d_1	L	Qty.

Notas :