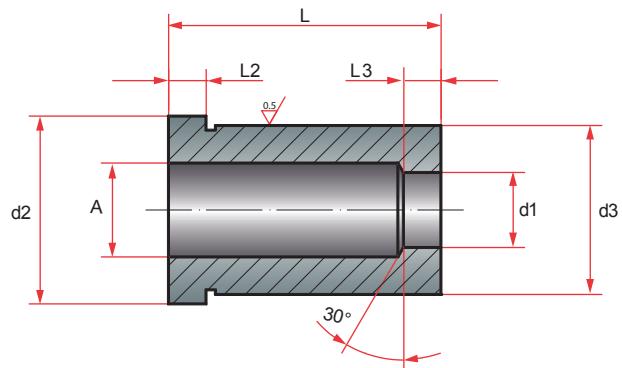


BR9845B

Tipo B

Casquillo de corte



Material	Dureza
HWS	62 ± 2 HRC

d1 H8	d3 k6	d2	A ± 0,1	L2	L3	L	QTY.
			d1 +				

NOTAS