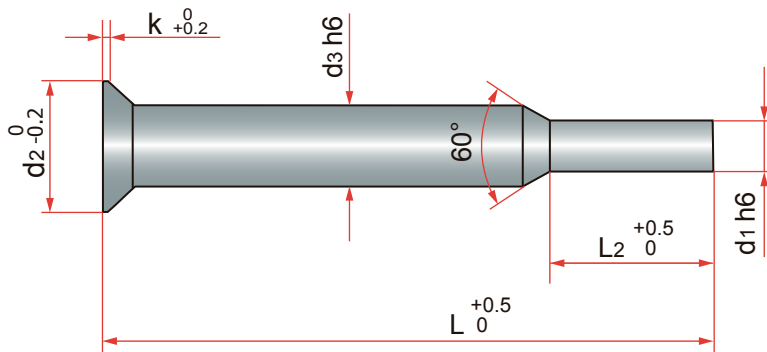


Punzon mechado



Mat.: HSS / cuerpo:64±2HRC / cabeza:50±5HRC

k	d2	d3	L2	d1	L	Cantidad

Notas: