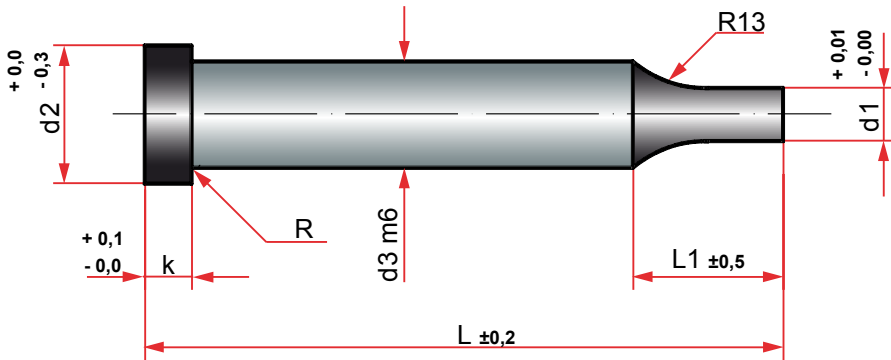


BR8020F esp.



Punch DIN8020F
Punzón cabeza cilíndrica



Material	Hardness / Dureza	
	Rod / Vástago	Head / Cabeza
HSS	$60 \pm 2 \text{ HRC}$	$50 \pm 5 \text{ HRC}$

k	d2	d3	L1	d1	L	Cantidad