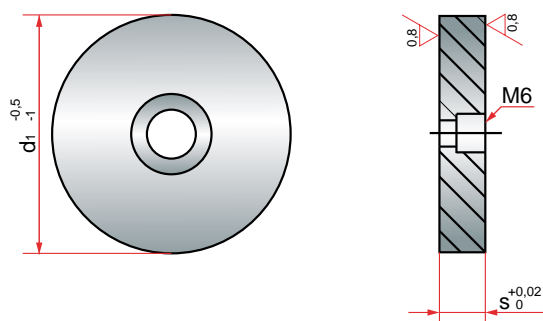


Circular shim
 Arandela de presión
 Podkładka regulacyjna okrągła
 Arruela de pressão
 Plaquette d'ajustage circulaire



Mat. : 12842 ≈ 58 HRC.

M	s	d1	REF.
M6	10,1	32	BR/2682/32
		40	BR/2682/40
		50	BR/2682/50
		64	BR/2682/64

