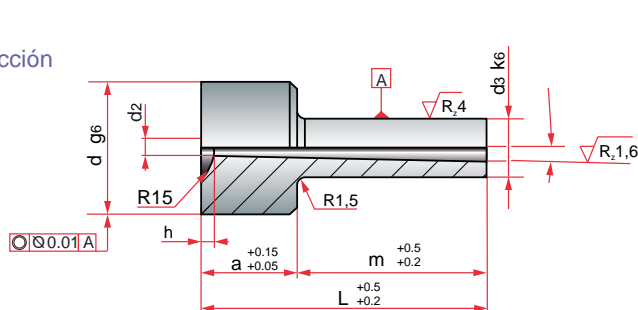


BRB4

Sprue brushing
 Bebedero de inyección
 Tuleja wtryskowa
 Injector
 Buse d'injection

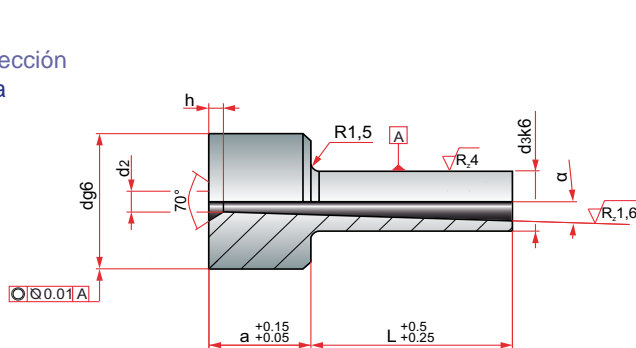


Mat. : 1.1191. Hardness: 21-23 HRC.

d ₂	h	α (°)	d	m	a	d ₃	L	REF.
5	3	1	50	76,5	26	25	102,5	BRB4/102,5
				86,5			112,5	BRB4/112,5
				96,5			122,5	BRB4/122,5
				106,5			132,5	BRB4/132,5
				116,5			142,5	BRB4/142,5
				126,5			152,5	BRB4/152,5
				136,5			162,5	BRB4/162,5
				156,5			182,5	BRB4/182,5

BRB7

Sprue brushing
 Bebedero de inyección
 Tuleja wtryskowa
 Injector
 Buse d'injection



Mat. : 1.1191. Hardness: 21-23 HRC.

d ₂	h	α (°)	d	a	d ₃	L	REF.
4	3	1	35	18	18	27	BRB7/027
						36	BRB7/036
						46	BRB7/046
						56	BRB7/056
						76	BRB7/076
						96	BRB7/096
						116	BRB7/116