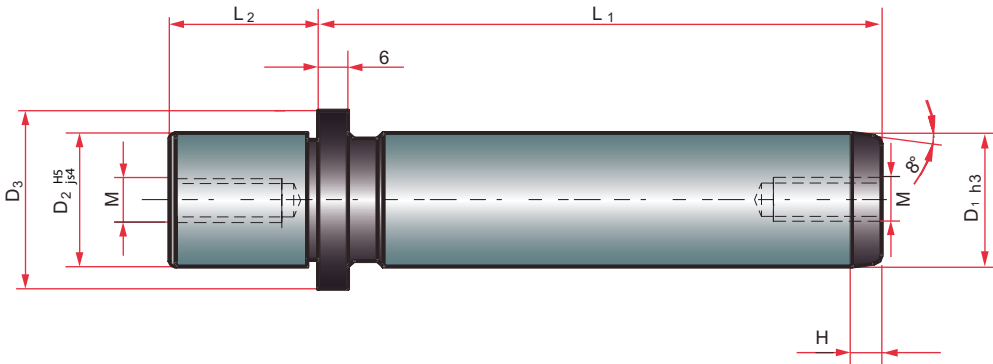


Guide pillar with collar (h3)
Columna guía desmontable (h3)



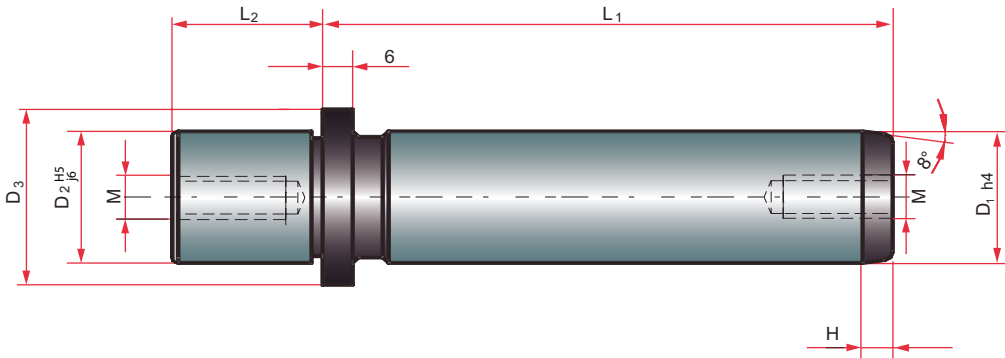
Up to Ø30 - 1.7131 (16MnCr5) – Cemented / Bigger than Ø40 - 1.1191 (Ck 45) – Induction / Hardness: 60+4HRC
Hasta Ø30 - 1.7131 (16MnCr5) – Cementado / Superior a Ø40 - 1.1191 (Ck 45) – Inducción / Dureza: 60+4HRC

Dimensiones/ Dimensions						L ₁													
D ₁	D ₂	D ₃	H	M	L ₂	100	112	125	140	160	180	200	224	250	280	315	355	400	
15-16	15-16	22	4	M8	20	•	•	•	•	•	•	•							
19-20	19-20	25	4	M8	23	•	•	•	•	•	•	•							
24-25	24-25	32	6	M8	30			•	•	•	•	•	•	•					
30-32	30-32	40	6	M8	37			•	•	•	•	•	•	•	•	•			
38-40	38-40	50	6	M8	37					•	•	•	•	•	•	•	•		
48-50	48-50	63	8	M8	47						•	•	•	•	•	•	•	•	•
60-63	60-63	80	8	M8	47							•	•	•	•	•	•	•	•
80	80	95	8	M12	60										•	•	•	•	

Mounting system for SP103 available on page 17
Sistemas de montaje para SP103 disponible en página 17

How to order: SP103/D1-L1 / Example: SP103/032-250
Forma de pedido: SP103/D1-L1 / Ejemplo: SP103/032-250

Guide pillar with collar (h4)
Columna guía desmontable (h4)



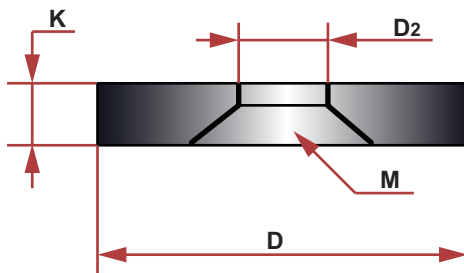
Up to Ø30 - 1.7131 (16MnCr5) – Cemented / Bigger than Ø40 - 1.1191 (Ck 45) – Induction / Hardness: 60+4HRC
Hasta Ø30 - 1.7131 (16MnCr5) – Cementado / Superior a Ø40 - 1.1191 (Ck 45) – Inducción / Dureza: 60+4HRC

Dimensiones/ Dimensions						L ₁													
D ₁	D ₂	D ₃	H	M	L ₂	100	112	125	140	160	180	200	224	250	280	315	355	400	
15-16	15-16	22	4	M8	20	•	•	•	•	•	•	•							
19-20	19-20	25	4	M8	23	•	•	•	•	•	•	•							
24-25	24-25	32	6	M8	30			•	•	•	•	•	•	•					
30-32	30-32	40	6	M8	37			•	•	•	•	•	•	•	•	•			
38-40	38-40	50	6	M8	37					•	•	•	•	•	•	•	•		
48-50	48-50	63	8	M8	47						•	•	•	•	•	•	•	•	•
60-63	60-63	80	8	M8	47							•	•	•	•	•	•	•	•
80	80	95	8	M12	60										•	•	•	•	

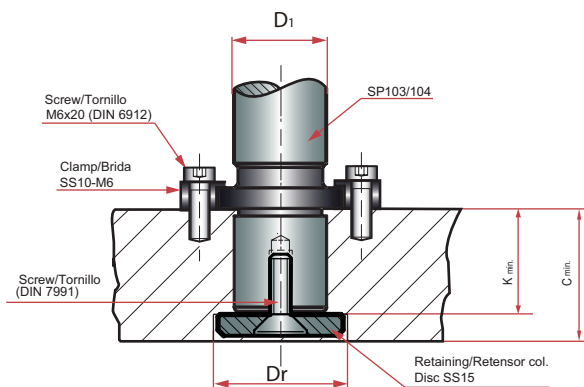
Mounting system for SP104 available on page 17
Sistemas de montaje para SP104 disponible en página 17

How to order: SP104/D1-L1 / Example: SP104/032-250
Forma de pedido: SP104/D1-L1 / Ejemplo: SP104/032-250

Retaining
Retensor columna.



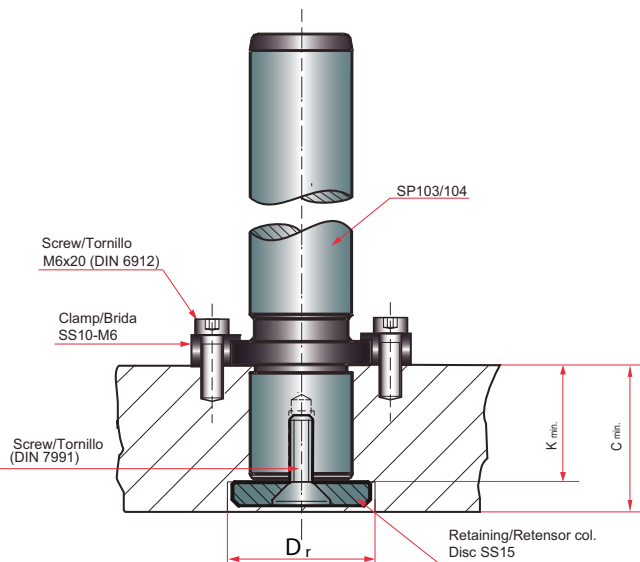
<i>Dimensions/Dimensiones</i>						
REF.	D	D_1	D_r	D_2	K	M
SS15-1516	22	15/16	24	8,5	6	DIN7991 M8x20
SS15-1920	25	19/20	27			
SS15-2425	32	24/25	34			
SS15-3032	40	30/32	42			
SS15-3840	50	38/40	52			
SS15-4850	60	48/50	62			
SS15-6063	70	60/63	72	12,5	12	DIN7991 M12x30
SS15-0080	93	80	95			



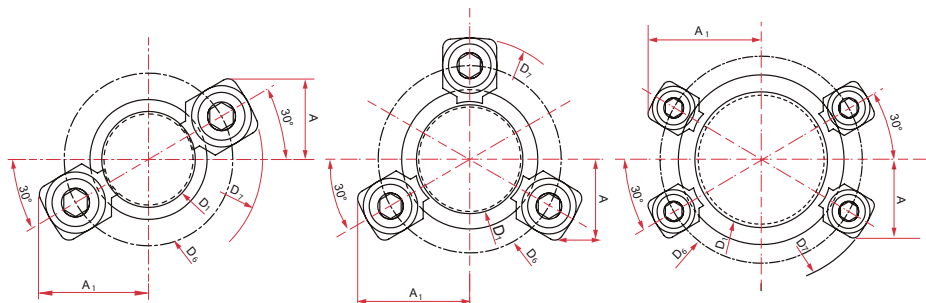
SP103/SP104



Mounting system for guide pillar SP103 /SP104
Sistemas de montaje columna guía SP103 / SP104



D_1	A	A_1	D_6	D_7	K_{min}	C_{min}	D_r	REF.
19-20	20,9	30,3	36	48,7	24	31	27	SS15-1920-M8
24-25	22,7	33,4	43	55,7	31	38	34	SS15-2425-M8
30-32	24,4	36,4	51	63,7	38	45	42	SS15-3032-M8
38-40	35,3	35,3	61	73,7	38	45	52	SS15-3840-M8
48-50	40,2	40,2	74	86,7	48	55	62	SS15-4850-M8
60-63	45,5	45,5	91	103,7	48	55	72	SS15-6063-M8
80	54,5	54,5	106	118,7	61	74	95	SS15-80 - M12



Ø D1 19-20 mm = 2 screw clamp
 Ø D1 24-32 mm = 3 screw clamp
 Ø D1 from 38 mm = 4 screw clamp

Ø D1 19-20 mm = 2 bridas
 Ø D1 24-32 mm = 3 bridas
 Ø D1 a partir de 38 mm = 4 bridas