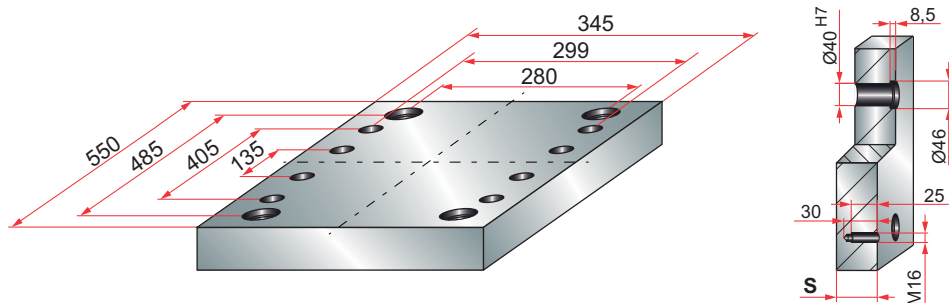
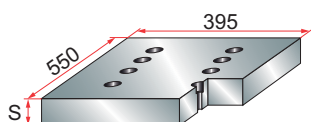


# 345.550



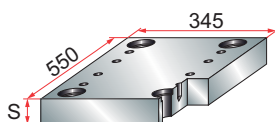
## PBA



PBA	
S	32
	42

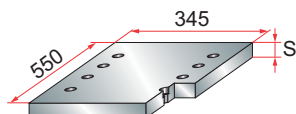
mat.: 1.1730

## PC



S	Material	
	1.1730	1.2311
36	*	*
46	*	*
56	*	*
66	*	*
76	*	*
96	*	*
116	*	*

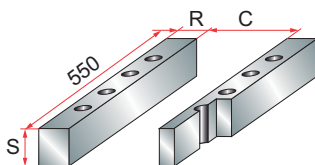
## PS



PS	
S	32
	42

mat.: 1.1730

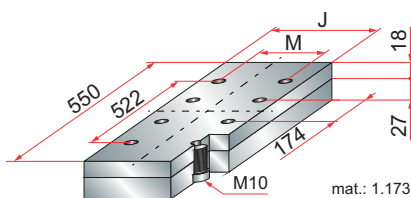
## ESP



ESP		
R	46	66
S	70	70
	90	90
	110	110
C	253	213

mat.: 1.1730

## CPE



J	248	208
M	220	180

mat.: 1.1730