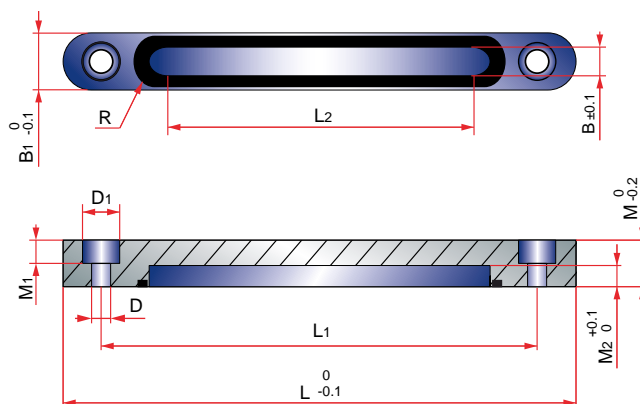


BR7740

Deflection element
 Puente de refrigeración
 Kanałouszczelka
 Ponte de refrigeração
 Element de deviation



Mat. : Aluminium.

d1	D1	D	M2	M1	M	L1	B1	L	L2	B	REF.
≤6	13	8,5	6,5	8	18	89	22	111	53	8	BR7740 - 8 x 53
						134		156	98		BR7740 - 8 x 98
≤8						91	24	115	53	10	BR7740 - 10 x 53
						136		160	98		BR7740 - 10 x 98
≤10						95	28	123	53	14	BR7740 - 14 x 53
						140		168	98		BR7740 - 14 x 98

